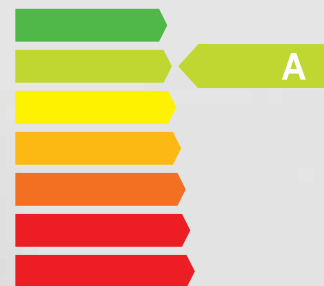




Risparmio energetico e tutela ambientale di serie

La nuova caldaia murale a condensazione FGB di Wolf

Made in Germany, progettata per te



Progettata per te

Wolf FGB

La nuova Wolf FGB è disponibile in due taglie (28 e 35 kW) in versione combinata o solo riscaldamento abbinabile ad un accumulatore sanitario separato ed offre la completa dotazione ed l'elevato livello di qualità ed affidabilità che ci si aspetta da un prodotto interamente "Made in Germany" nel rispetto dei più severi controlli qualitativi consentiti da un sistema di produzione ad elevata automazione. Può funzionare sia a gas metano che GPL.

Progettazione accurata nei minimi particolari:

Un mantello dal design elegante e compatto consente l'installazione della caldaia anche in ambienti abitati. La componentistica è realizzata in robusti materiali quali raccordi in rame, scambiatore primario in lega di alluminio/silicio, gruppo idraulico in poliammide rinforzata con fibra di vetro e scambiatore sanitario in acciaio inox sulle versioni combinate. Lo scambiatore primario è caratterizzato da passaggi idraulici lineari di ampie dimensioni, poco inclini ad ostruirsi. La pompa di circolazione ad alta efficienza con logica di gestione intelligente, unitamente all'elevata conducibilità termica dello scambiatore di calore consente di rientrare ampiamente nella classe di efficienza "A" secondo la Direttiva ErP. La dotazione è completa di tutte le componenti necessarie all'impianto, quali valvola di sicurezza, sifone di scarico della condensa, vaso di espansione, sfiati manuale ed automatico e valvola antiriflusso per consentire l'espulsione dei fumi tramite sistemi di scarico collettivi. L'installazione e la manutenzione possono essere eseguite da una sola persona e tutte le componenti sono accessibili anteriormente.

Caratteristiche e dotazione di prim'ordine:

La camera di combustione è progettata per consentire una combustione estremamente pulita con un elevato campo di modulazione (fino ad 1:6 in esercizio riscaldamento) anche con pressioni del gas ridotte. Il pannello di comando integra la termoregolazione a temperatura scorrevole (tramite sonda esterna opzionale) ed è compatibile con il sistema di termoregolazione modulare WRS-2, consente un'efficace integrazione solare anche sulle versioni combinate e la gestione remota tramite web o smartphone iOS/Android (tramite modulo ISM7e opzionale). L'ampio display retroilluminato consente la lettura e l'impostazione dei parametri tramite un'interfaccia utente semplice e intuitiva. Il comfort sanitario è sempre elevato grazie alla funzione di incremento della potenza in esercizio sanitario e all'elevata stabilità della temperatura di erogazione con funzione di avviamento a caldo. Un'elevata produzione di acqua calda sanitaria con una portata da soli 2 l/min a 16 l/min insieme alla funzione quick start e un rapido raggiungimento della temperatura, mantengono la temperatura dell'acqua calda sempre confortevole. Il nuovo sistema di controllo della pompa riduce sensibilmente le temperature di ritorno per una maggiore condensazione, efficienza e pulizia dello scambiatore.

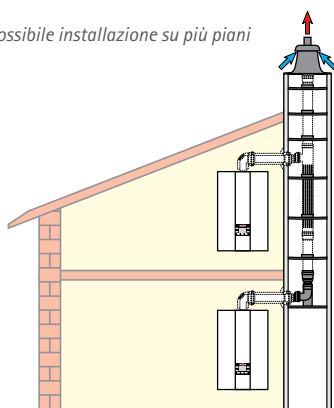
I vantaggi per l'installatore:

- Componenti robusti ed affidabili
- Semplicità di installazione
- Programmazione intuitiva
- Conforme alla ErP – classe A
- Controllo a distanza (con iSM7)
- Dotazione di serie completa
- Integrazione solare semplificata
- Compatibile con WRS-2
- Ampio campo di modulazione 1:6

I vantaggi per l'utente:

- Elevato livello qualitativo
- Bassi costi operativi
- Controllo remoto tramite smartphone (con iSM7e opzionale)
- Design elegante e compatto
- Temperatura di erogazione sanitaria costante
- Interfaccia utente semplice ed intuitiva

Possibile installazione su più piani



Modulo di interfaccia LAN/
WLAN ISM7e tramite eBUS



*Elettrodo combinato
di accensione
e ionizzazione*

*Spioncino
per controllo
camera di
combustione*

Valvola di sfiato integrata

*Vaso di espansione
da 8 l*

*Scambiatore
primario
ad elevata
efficienza
in robusta
lega Al/Si*

*Ventilatore con
motore EC ad
alta efficienza*

*Valvola gas
combinata
per gas metano
e GPL*

*Condotto
aspirazione
con silenziatore
integrato*

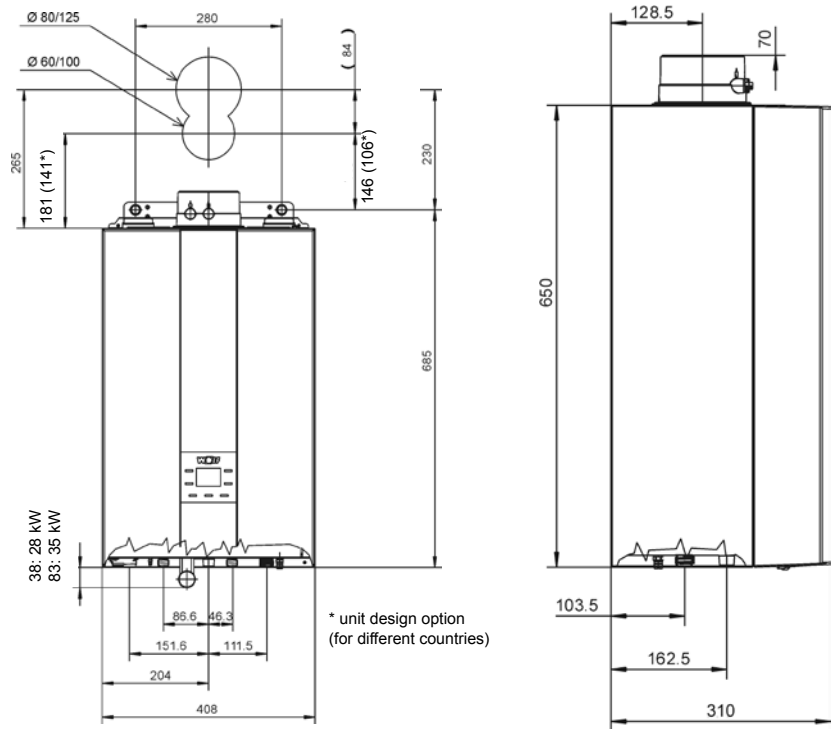
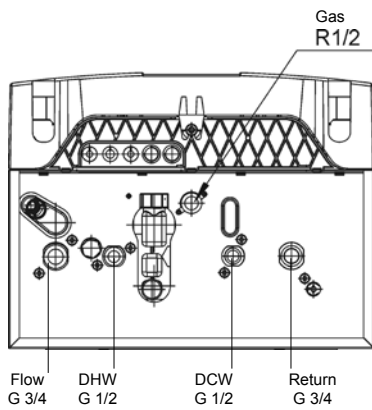
*Sensore
pressione*

*Valvola
di sicurezza
3 bar*

*Sifone di scarico
condensa con
tappo per la
pulizia*

*Pompa di circolazione
ad alta efficienza*





Dati tecnici

Modello	CALDAIA SOLO RISCALDAMENTO		CALDAIA COMBINATA		
	FGB-28	FGB-35	FGB-K-28	FGB-K-35	
Dimensioni (senza raccordo di scarico fumi) (larghezza x profondità x altezza)	mm	408 x 310 x 650	408 x 310 x 650	408 x 310 x 650	408 x 310 x 650
Potenza nominale a pieno carico a 80/60 °C	kW	24.4/27.3 ¹	31.1/34.0 ¹	24.4/27.3 ¹	31.1/34.0 ¹
Potenza nominale a pieno carico a 50/30 °C	kW	27.3	34.9	27.3	34.9
Potenza al focolare a pieno carico	kW	25/28 ¹	32/35 ¹	25/28 ¹	32/35 ¹
Potenza nominale minima (modulante) a 80/60 °C	kW	4.8	6.7	4.8	6.7
Potenza nominale minima (modulante) a 50/30 °C	kW	5.3	7.5	5.3	7.5
Potenza al focolare minima (modulante)	kW	4.9	6.9	4.9	6.9
Efficienza					
Rendimento di combustione a pieno carico Hi/Hs a 80/60 °C	%	97.7/87.9	97.1/87.4	97.7/87.9	97.1/87.4
Rendimento di combustione a pieno carico Hi/Hs a 50/30 °C	%	109.0/98.1	109.0/98.1	109.0/98.1	109.0/98.1
Rendimento stagionale (riferito a Hi) a 50/30 °C	%	110	110	110	110
Rendimento stagionale s secondo ErP	%	93	93	93	93
Classe di emissione di NOx		5	5	5	5
Volume vaso di espansione	l	8	8	8	8
Sovrappressione massima di esercizio	bar	3	3	3	3
Peso totale	kg	30	35	30	35
Alimentazione elettrica		230 V, 50 Hz	230 V, 50 Hz	230 V, 50 Hz	230 V, 50 Hz
Resa sanitaria continua D a ΔT = 35 K	l/min	-	-	12.9	16
Alimentazione aria comburente	mm	100	100	100	100
Scarico fumi	mm	60	60	60	60

¹ Riscaldamento/ACS

Wolf Italia S.r.l.

20097 S. Donato Milanese (MI)
Via 25 Aprile, 17

tel. +39 02.5161641
fax +39 02.515216

www.wolfitalia.com
wolfitalia@wolfitalia.com

Il tuo specialista di fiducia

WOLF

Risparmio energetico e tutela ambientale di serie